



Model 140 elzen fijn geschuurd, model 140 elzen antraciet gebeitst

Model 140: Deze massief houten uitvaartkist is gemaakt van eersteklas grenen-, elzen- of eikenhout. Het deksel is verhoogd en heeft diverse profielen. De kist is geprofileerd en heeft een stevige lijst. Met dit klassieke model kunnen we door de vele kleur-, beslag- en bekledingmogelijkheden tegemoet komen aan ieders individuele wens. Deze grafkist is ook goed te beschilderen en is geschikt voor begraven en cremen. De geschuurde versie voldoet aan de voorwaarden van de meeste natuurbegraafplaatsen.

Houtsoorten: Eersteklas grenen-, elzen- of eikenhout.

Afwerkingen: Fijn geschuurd, blank gelakt, verschillende beitskleuren, verschillende RAL-lakken.

Handgrepen: 9 verschillende handgrepen.

Sluitschroeven: 6 verschillende soorten sluitingen.

Bekledingen: Er is keuze uit katoen, flanel, 5 verschillende kleuren bamboe, zijde, en linnen.

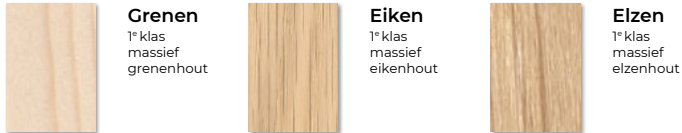
Grote maten: N.v.t.

Geschikt voor: Begraven, cremen en de meeste natuurbegraafplaatsen.



Beknopte informatie

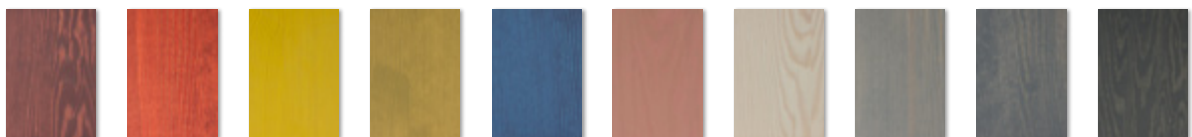
Verkrijgbaar in 3 massieve houtsoorten.



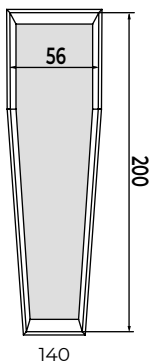
9 soorten bekledingen, strak of geplooid gestoffeerd. Waarvan 7 basis bekledingen zonder meerprijs.



33 beitskleuren, zonder meerprijs. Voor alle kleurmogelijkheden bekijk het volledige overzicht. Staat de gewenste kleur er niet tussen, neem dan contact op.



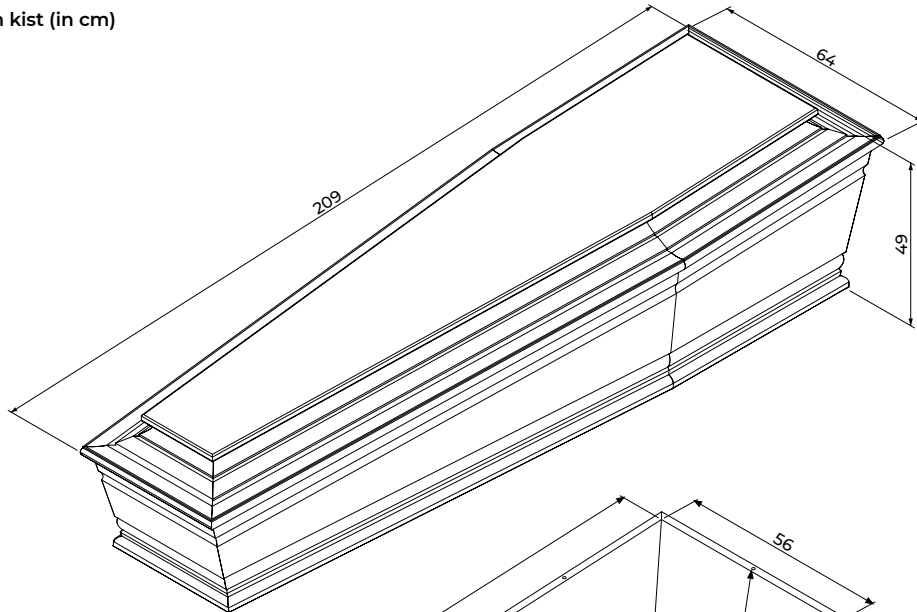
Model 140 is verkrijgbaar in de volgende afmeting. Kistmaten zijn in cm.



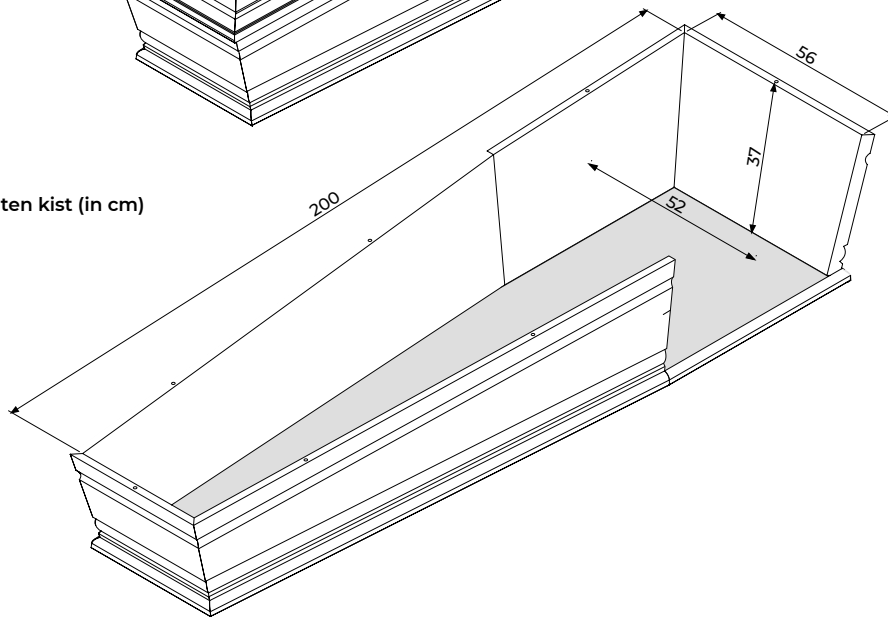
Afmetingen

De afmetingen in zijn exclusief de handgrepen.

Buitenmaten kist (in cm)



Binnenmaten kist (in cm)



Overzichtstabel met alle afmetingen

	Lengte	Breedte	Hoogte
Grootste buitenmaten	209 cm	64 cm	49 cm
Grootste binnenmaten	200 cm	56 cm	37 cm
Breedte op schouderhoogte		52 cm	



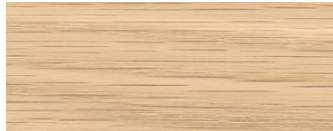
Houtsoorten

Model 140 is verkrijgbaar in 3 verschillende houtsoorten.



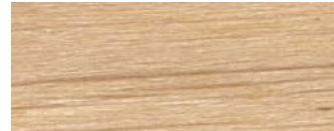
Grenen

Onze grenen grafkisten zijn gemaakt van eersteklas Europees grenen, afkomstig van Noord-Europese houtplantages. Grenen is een zachte houtsoort met een lichtbruine tot witte kleur. Het is duidelijk getekend door het verschil tussen het lichtgekleurde vroeghout en het donkerder gekleurde laathout. Het grenen, dat wij voor onze uitvaartkisten gebruiken, heeft geen tot nauwelijks noestjes. Fijn geschuurd heeft grenen een mooie, zachte uitstraling. Ook is deze houtsoort erg mooi in verschillende beitskleuren.



Eiken

Voor onze eiken grafkisten maken wij gebruik van eersteklas Europees eikenhout, afkomstig van Noord-Europese houtplantages. Eiken is een harde houtsoort met een geelbruine tot donkerbruine kleur. De nerven zijn duidelijk voelbaar. Het eiken, dat wij voor onze uitvaartkisten gebruiken heeft geen tot nauwelijks noestjes.



Elzen

Het eersteklas Europees elzenhout van onze elzen grafkisten is afkomstig van Noord-Europese houtplantages. Elzen is een zachte houtsoort met een roodachtige kleur. Elzenhout heeft een rustige tekening en kan donkere vlekjes bevatten. Dit geeft een gebeitste grafkist een mooi bloemig effect. Fijn geschuurd geeft elzenhout een warme en zachte uitstraling.

Kleuren en afwerking

Zacht geschuurd, blank gelakt, verschillende beitskleuren, verschillende RAL lakken. Wij mengen zelf de kleuren en kunnen dan ook bijna elke beits of lakkleur maken. Finishing in natuurmat, mat, zijdeglans of hoogglans.



Beitskleuren

Met beits breng je een transparante kleur aan op het hout, de houtstructuur blijft daardoor zichtbaar. Alle beitskleuren zijn binnen 24 uur leverbaar. Beitskleuren kunnen naar wens gemengd worden. Alle beitskleuren zijn zonder meerprijs. Kijk voor de vergrote weergave van de gebeitste houstalen op de website.

								
Geschuurd grenen	Geschuurd eiken	Geschuurd elzen	Blank gelakt grenen	Blank gelakt eiken	Blank gelakt elzen	Zonnebloem geel grenen	Zonnebloem geel eiken	Zonnebloem geel elzen
								
Mosterd grenen	Mosterd eiken	Mosterd elzen	Kers grenen	Kers eiken	Kers elzen	Deep orange grenen	Deep orange eiken	Deep orange elzen
								
Wijnrood grenen	Wijnrood eiken	Wijnrood elzen	Mahonie-rood grenen	Mahonie-rood eiken	Mahonie-rood elzen	Oud roze grenen	Oud roze eiken	Oud roze elzen
								
Lever grenen	Lever eiken	Lever elzen	Roze grenen	Roze eiken	Roze elzen	Violet grijs grenen	Violet grijs eiken	Violet grijs elzen
								
Clematis blauw grenen	Clematis blauw eiken	Clematis blauw elzen	Donkerblauw grenen	Donkerblauw eiken	Donkerblauw elzen	Grijsblauw grenen	Grijsblauw eiken	Grijsblauw elzen



Beitskleuren



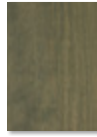
Mosgroen grenen



Mosgroen eiken



Mosgroen elzen



Olijfgroen grenen



Olijfgroen eiken



Olijfgroen elzen



Bruin-groen grenen



Bruin-groen eiken



Bruin-groen elzen



Antraciet-grijs grenen



Antraciet-grijs eiken



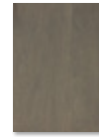
Antraciet-grijs elzen



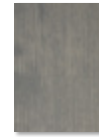
Zandkleur grenen



Zandkleur eiken



Zandkleur elzen



Elephant-grey grenen



Elephant-grey eiken



Elephant-grey elzen



Cool grey grenen



Cool grey eiken



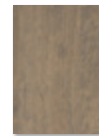
Cool grey elzen



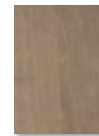
Warm grey grenen



Warm grey eiken



Warm grey elzen



Truffel grenen



Truffel eiken



Truffel elzen



Walnoot grenen



Walnoot eiken



Walnoot elzen



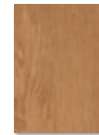
Ivoor grenen



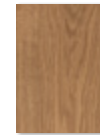
Ivoor eiken



Ivoor elzen



Honing grenen



Honing eiken



Honing elzen



Loog grenen



Loog eiken



Loog elzen



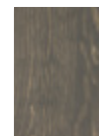
Rustiek grenen



Rustiek eiken



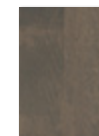
Rustiek elzen



Leem grenen



Leem eiken



Leem elzen



Smoke oak grenen



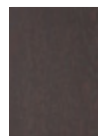
Smoke oak eiken



Smoke oak elzen



Noten grenen



Noten eiken



Noten elzen



Wit grenen



Wit eiken



Wit elzen



Dekkende kleurlakken

Met een kleurlak wordt een dekkende laag aangebracht op het hout. De kleuren kunnen worden uitgekozen met behulp van een RAL-kleurenwaaier. Voor een mooi resultaat worden er eerst enkele grondlak lagen aangebracht die telkens worden gladgeschuurd. Pas als de grondlaag strak is wordt de kleurlak aangebracht. Er wordt altijd een extra klein flesje kleurlak met kwastje meegeleverd.

								
RAL 1021 Koolzaadgeel	RAL 1023 Verkeersgeel	RAL 1024 Okergeel	RAL 1026 Brijlantgeel	RAL 1027 Kerriegeel	RAL 1028 Meloengeel	RAL 2000 Geeloranje	RAL 2001 Roodoranje	RAL 2002 Vermiljoen
								
RAL 2003 Pasteloranje	RAL 2004 Zuiver-oranje	RAL 2005 Brijlant-oranje	RAL 3007 zwartrood	RAL 3009 Oxyderood	RAL 3011 Bruinrood	RAL 3012 Beigerood	RAL 3013 Tomaatrood	RAL 3014 Oudroze
								
RAL 4007 Purperviolet	RAL 4008 Signaalviolet	RAL 4009 Pastelviolet	RAL 4010 Telemagenta	RAL 4011 Parelmoer donkerviolet	RAL 4012 Parelmoer lichtviolet	RAL 5020 Oceaanblauw	RAL 5021 Waterblauw	RAL 5022 Nachtblauw
								
RAL 5023 Verblauw	RAL 5024 Pastelblauw	RAL 5025 Parelmoer blauw	RAL 6018 Geelgroen	RAL 6019 Witgroen	RAL 6020 Chroomoxyde groen	RAL 6021 Bleekgroen	RAL 6022 Bruin olijfgroen	RAL 6024 Verkeersgroen
								
RAL 7024 Grafietgrijs	RAL 7026 Granietgrijs	RAL 7030 Steengrijs	RAL 7031 Blauwgrijs	RAL 7032 Kiezelgrijs	RAL 7033 Cementgrijs	RAL 8000 Groenbruin	RAL 8001 Okerbruin	RAL 8002 Signaalbruin
								
RAL 8003 Leembruin	RAL 8004 Koperbruin	RAL 8007 Reebruin	RAL 9001 Crémewit	RAL 9002 Grijswit	RAL 9003 Signaalwit	RAL 9004 Signaalzwart	RAL 9005 Gitzwart	RAL 9010 Zuiverwit



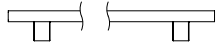
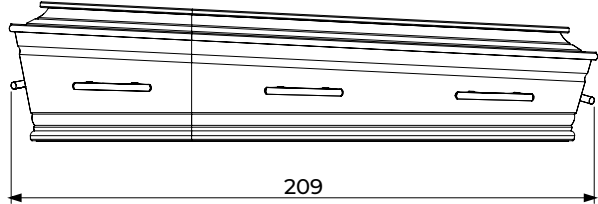
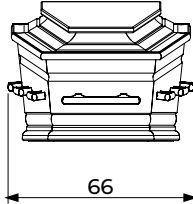
Handgrepen met deurpost afmetingen

Alle houten handgrepen worden in kleur meegespoten. In plaats van 8 handgrepen kan er ook voor een ander aantal gekozen worden.



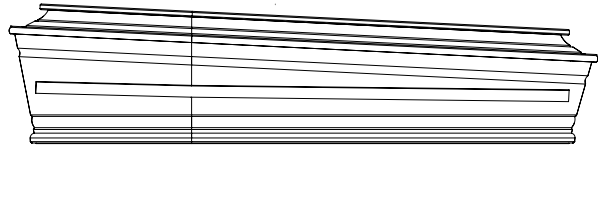
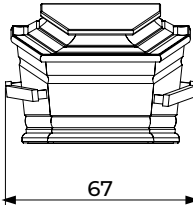
Hout recht

Beuken of eiken



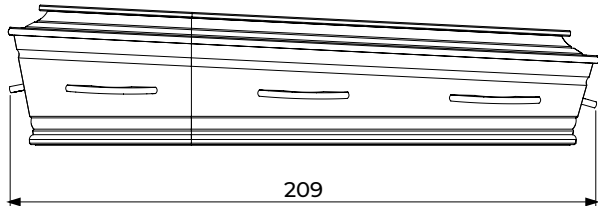
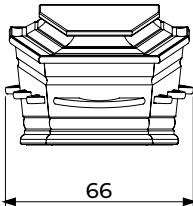
Hout lang

Beuken of eiken



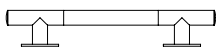
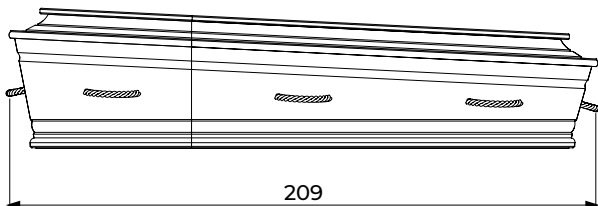
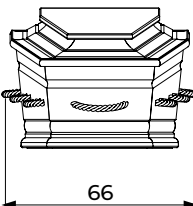
Hout boog

Beuken of eiken



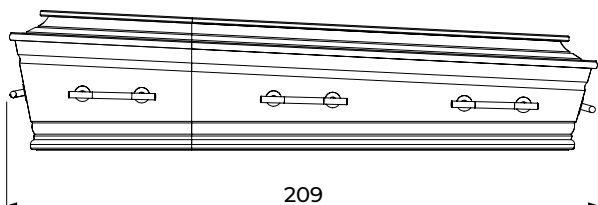
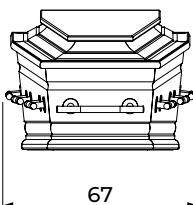
Touw

Hennepvezel



RVS hout

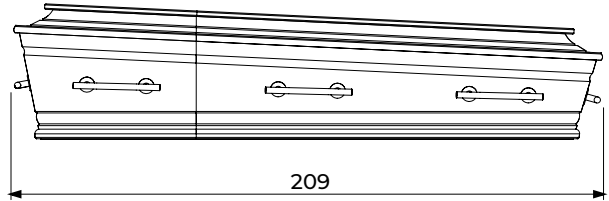
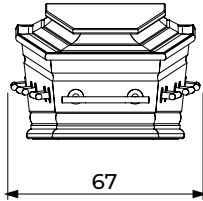
RVS met beuken
of eiken





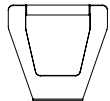
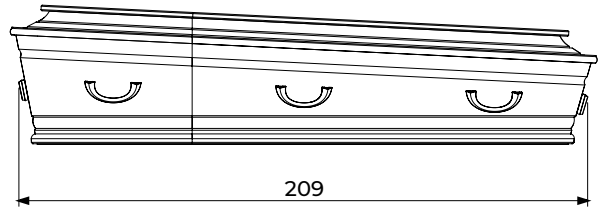
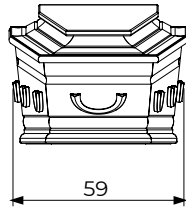
RVS kort

RVS met beuken
of eiken



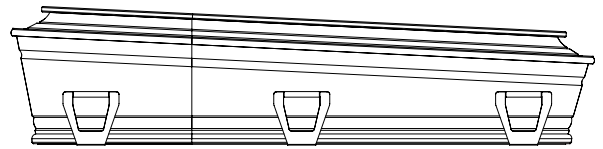
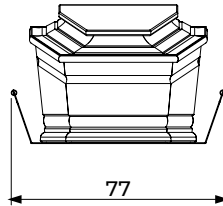
Metaal boog

Oud koper / messing /
mat messing / in kleur
meegespoten



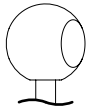
Draagbeugels

RVS



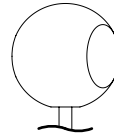
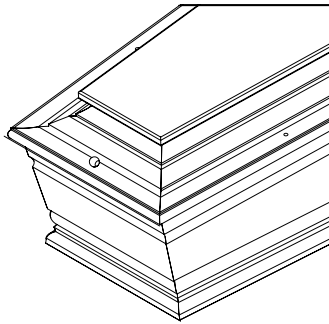
Sluitschroeven

Alle houten sluitschroeven worden in de kleur van de grafkist gebeitst of gelakt. De meeste sluitschroeven passen op alle uitvaartkisten. Ook met het aantal sluitschroeven kan gevarieerd worden.



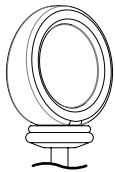
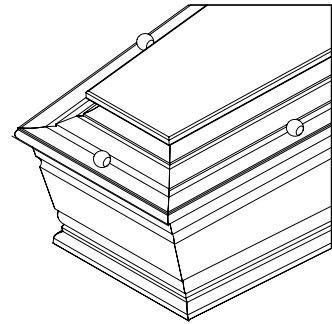
Hout

Eiken of beukenhout



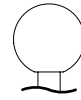
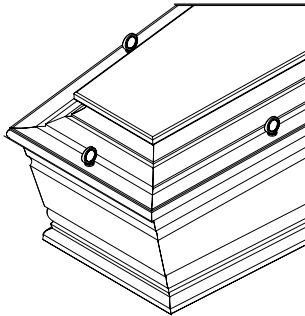
Hout

Eiken of beukenhout



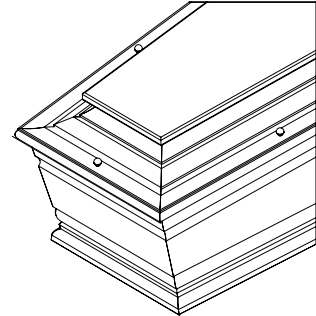
KG2004

Oud koper of messing / mat messing / in kleur meegespoten



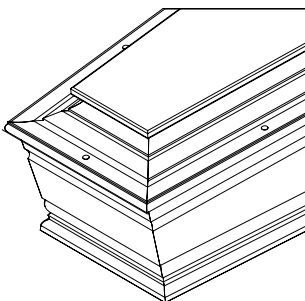
Metaal

Oud koper of messing / mat messing / in kleur meegespoten



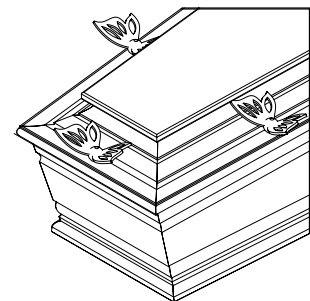
SD

Schroef met dop



Vlinder

Beuken



Bekledingen

Voor onze bekledingen maken wij alleen gebruik van natuurlijke materialen. Een kistbekleding bestaat uit een rand, matras, een kussen met sloop en eventueel een laken. Alle basis bekledingen zijn zonder meerprijs.



Linnen

Linnen wordt gemaakt uit vlas. Na het trekken wordt het vlas gedroogd op het veld waarna de vezels gescheiden worden van het stro. De lange fijne vezels leveren het mooie linnengaren op. Het linnen heeft de typische natuurlijke linnenkleur. Wij gebruiken voor onze kistbekleding alleen 100% linnen.



Ongebleekte katoen (basis)

Voor de 100% katoenenkistbekleding gebruiken wij een stevige keperkatoen. Deze katoen wordt speciaal voor ons in Nederland geweven. Ongebleekte katoen is geschikt voor zowel een strakke als ook een geplooid stoffering. Deze bekleding wordt geleverd zonder meerprijs.



Bourette zijde

Bourette zijde is een garen dat wordt gemaakt van restjes korte vezels van de productie van schappe-zijde. De korte vezels worden gesponnen tot een onregelmatig garen. De zijde heeft een crèmeachtige kleur, glanst niet en heeft een onregelmatige structuur. Bourette zijde komt uit China en is ook bekend onder de naam China Noil Silk. Wij gebruiken voor de kistbekleding 100% bourette zijde.



Flanel (basis)

De flanel die gebruikt wordt is een 100% ongebleekte katoen die aan twee zijden geruwd is. De stof voelt zacht aan. Flanel is geschikt voor zowel een strakke als ook een geplooid stoffering. Deze bekleding wordt geleverd zonder meerprijs.



Bamboe (basis)

Voor de teelt van katoen is veel water nodig. De katoenplant is gevoelig voor schimmels waardoor er veel pesticiden gebruikt worden om de plant te beschermen. Een duurzamere optie is bamboe. Bamboe is snelgroeiend, heeft nauwelijks water nodig en is van zichzelf schimmelwerend.

