



Model 210 elzen fijn geschuurd, model 210 elzen coolgrey gebeitst

Model 210: Deze massief houten uitvaartkist is gemaakt van eersteklas elzenhout. De opvallende plint van het deksel en de kist zorgt voor een moderne uitstraling. De kist is voorzien van profielen. Met deze grafkist kunnen we door de vele kleur-, beslag- en bekledingmogelijkheden tegemoet komen aan ieders individuele wens. Dit model is ook goed te beschilderen en geschikt voor begraven en cremeren. De geschuurde versie voldoet aan de eisen van de meeste natuur-begraafplaatsen.

Houtsoorten: Eersteklas elzenhout.

Afwerkingen: Fijn geschuurd, blank gelakt, verschillende beitskleuren, verschillende RAL-lakken.

Handgrepen: 9 verschillende handgrepen.

Sluitschroeven: 6 verschillende soorten sluitingen.

Bekledingen: Er is keuze uit katoen, flanel, 5 verschillende kleuren bamboe, zijde en linnen.

Geschikt voor: Begraven, cremeren en de meeste natuurbegraafplaatsen.



Beknopte informatie

Verkrijgbaar in 1 houtsoort.



Elzen
1^o klas
massief
elzenhout

9 soorten bekledingen, strak of geplooid gestoffeerd. Waarvan 7 basis bekledingen zonder meerprijs.



Katoen
Basis



Flanel
Basis



Bourette
Zijde



Linnen



**Bamboe-
crème**
Basis



**Bamboe-
wit**
Basis



**Bamboe-
grijs**
Basis

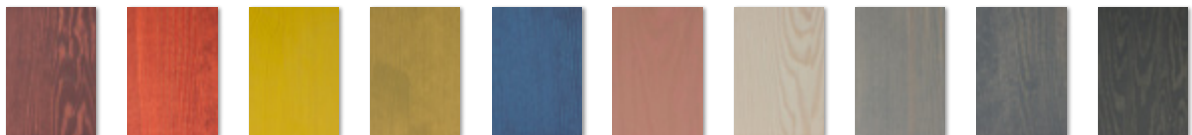


**Bamboe-
olijf**
Basis

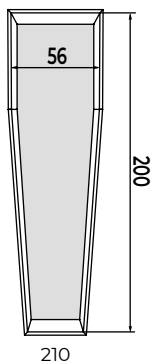


**Bamboe-
rood**
Basis

33 beitskleuren, zonder meerprijs. Voor alle kleurmogelijkheden bekijk het volledige overzicht. Staat de gewenste kleur er niet tussen, neem dan contact op.



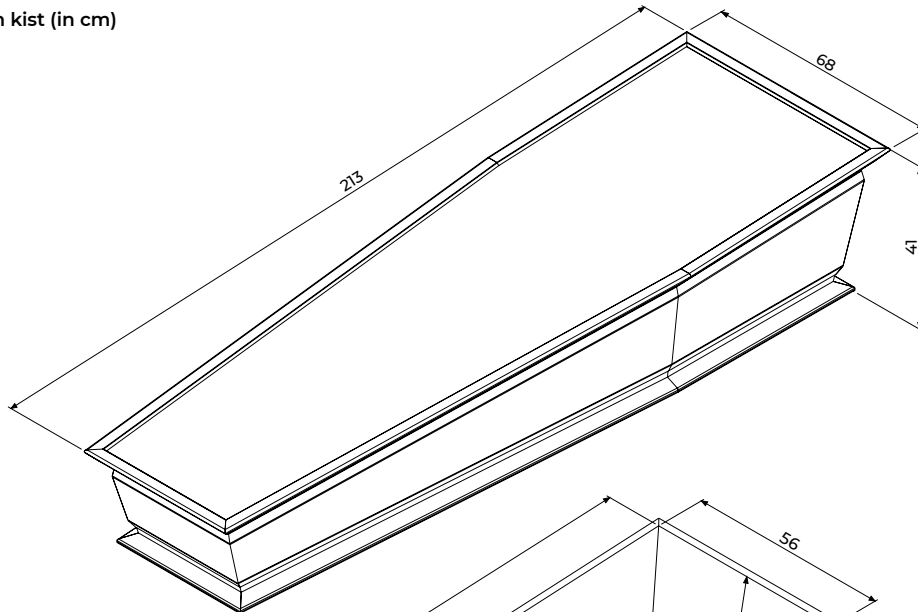
Model 210 is leverbaar in 1 afmeting. Kistmaten zijn in cm.



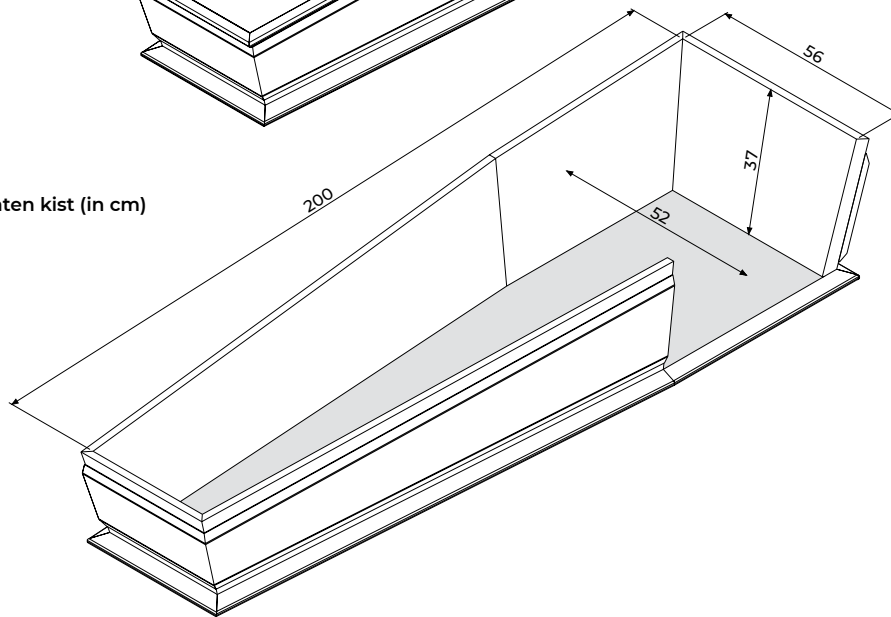
Afmetingen

De afmetingen in zijn exclusief de handgrepen.

Buitenmaten kist (in cm)



Binnenmaten kist (in cm)



Overzichtstabel met alle afmetingen

	Lengte	Breedte	Hoogte
Grootste buitenmaten	213 cm	68 cm	41 cm
Grootste binnenmaten	200 cm	56 cm	37 cm
Breedte op schouderhoogte		52 cm	



Houtsoorten

Model 210 is verkrijgbaar in elzenhout.



Elzen

Het eersteklas Europees elzenhout van onze elzen grafkisten is afkomstig van Noord-Europese houtplantages. Elzen is een zachte houtsoort met een roodachtige kleur. Elzenhout heeft een rustige tekening en kan donkere vlekjes bevatten. Dit geeft een gebeitste grafkist een mooi bloemig effect. Fijn geschuurd geeft elzenhout een warme en zachte uitstraling.

Kleuren en afwerking

Zacht geschuurd, blank gelakt, verschillende beitskleuren, verschillende RAL lakken. Wij mengen zelf de kleuren en kunnen dan ook bijna elke beits of lakkleur maken. Finishing in natuurmat, mat, zijdeglans of hoogglans.



Beitskleuren

Met beits breng je een transparante kleur aan op het hout, de houtstructuur blijft daardoor zichtbaar. Alle beitskleuren zijn binnen 24 uur leverbaar. Beitskleuren kunnen naar wens gemengd worden. Alle beitskleuren zijn zonder meerprijs. Kijk voor de vergrote weergave van de gebeitste houstalen op de website.



Geschuurd
elzen



Blank gelakt
elzen



Zonnebloem geel
elzen



Mosterd
elzen



Kers
elzen



Deep orange
elzen



Wijnrood
elzen



Mahonie-rood
elzen



Oud roze
elzen



Lever
elzen



Roze
elzen



Violet grijs
elzen



Clematis blauw
elzen



Donkerblauw
elzen



Grijsblauw
elzen



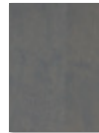
Mosgroen
elzen



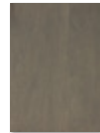
Olijfgroen
elzen



Bruin-groen
elzen



Antraciet-grijs
elzen



Zandkleur
elzen



Elephant-grey
elzen



Cool grey
elzen



Warm grey
elzen



Truffel
elzen



Walnoot
elzen



Ivoor
elzen



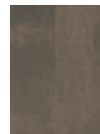
Honing
elzen



Loog
elzen



Rustiek
elzen



Leem
elzen



Smoke oak
elzen



Noten
elzen



Wit
elzen



Dekkende kleurlakken

Met een kleurlak wordt een dekkende laag aangebracht op het hout. De kleuren kunnen worden uitgekozen met behulp van een RAL-kleurenwaaier. Voor een mooi resultaat worden er eerst enkele grondlak lagen aangebracht die telkens worden gladgeschuurd. Pas als de grondlaag strak is wordt de kleurlak aangebracht. Er wordt altijd een extra klein flesje kleurlak met kwastje meegeleverd.



RAL 1021 Koolzaadgeel RAL 1023 Verkeersgeel RAL 1024 Okergeel RAL 1026 Brijlantgeel RAL 1027 Kerriegeel RAL 1028 Meloengeel RAL 2000 Geeloranje RAL 2001 Roodoranje RAL 2002 Vermiljoen



RAL 2003 Pasteloranje RAL 2004 Zuiver-oranje RAL 2005 Brijlant-oranje RAL 3007 zwartrood RAL 3009 Oxyderood RAL 3011 Bruinrood RAL 3012 Beigerood RAL 3013 Tomaatrood RAL 3014 Oudroze



RAL 4007 Purperviolet RAL 4008 Signaalviolet RAL 4009 Pastelviolet RAL 4010 Telemagenta RAL 4011 Parelmoer donkerviolet RAL 4012 Parelmoer lichtviolet RAL 5020 Oceaanblauw RAL 5021 Waterblauw RAL 5022 Nachtblauw



RAL 5023 Verblauw RAL 5024 Pastelblauw RAL 5025 Parelmoer blauw RAL 6018 Geelgroen RAL 6019 Witgroen RAL 6020 Chroomoxyde groen RAL 6021 Bleekgroen RAL 6022 Bruin olijfgroen RAL 6024 Verkeersgroen



RAL 7024 Grafietgrijs RAL 7026 Granietgrijs RAL 7030 Steengrijs RAL 7031 Blauwgrijs RAL 7032 Kiezelgrijs RAL 7033 Cementgrijs RAL 8000 Groenbruin RAL 8001 Okerbruin RAL 8002 Signaalbruin



RAL 8003 Leembruin RAL 8004 Koperbruin RAL 8007 Reebruin RAL 9001 Crémewit RAL 9002 Grijswit RAL 9003 Signaalwit RAL 9004 Signaalzwart RAL 9005 Gitzwart RAL 9010 Zuiverwit



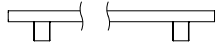
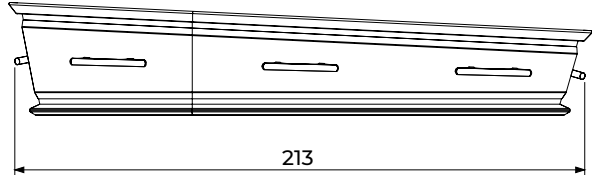
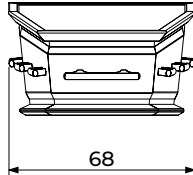
Handgrepen met deurpost afmetingen

Alle houten handgrepen worden in kleur meegespoten. In plaats van 8 handgrepen kan er ook voor een ander aantal gekozen worden.



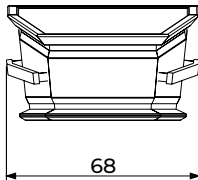
Hout recht

Beuken of eiken



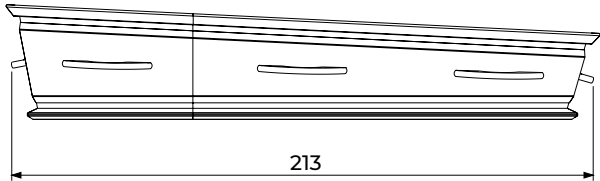
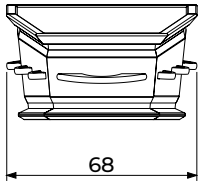
Hout lang

Beuken of eiken



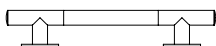
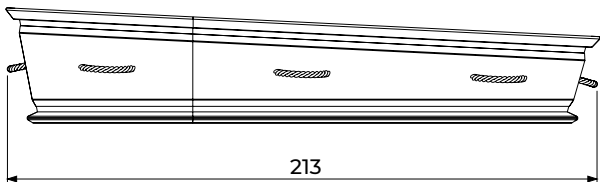
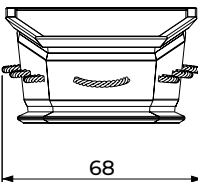
Hout boog

Beuken of eiken



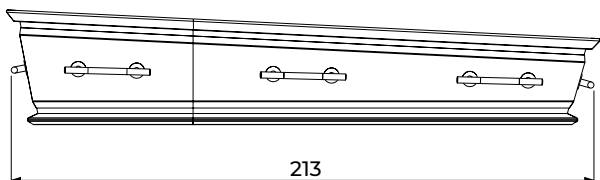
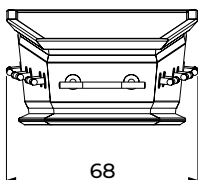
Touw

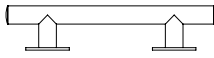
Hennepvezel



RVS hout

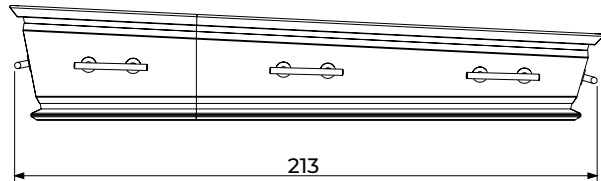
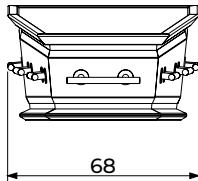
RVS met beuken
of eiken





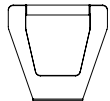
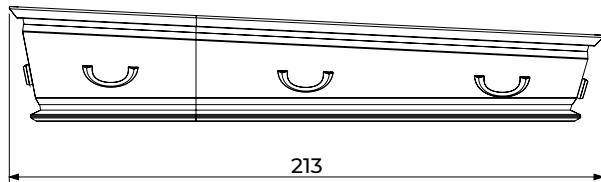
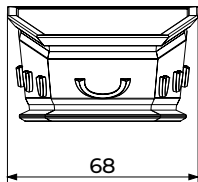
RVS kort

RVS met beuken
of eiken



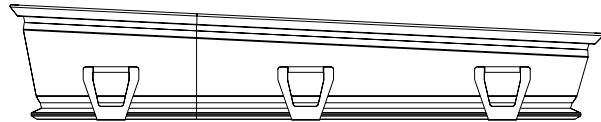
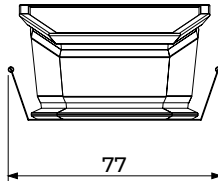
Metaal boog

Oud koper / messing /
mat messing / in kleur
meegespoten



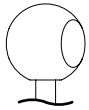
Draagbeugels

RVS



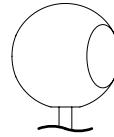
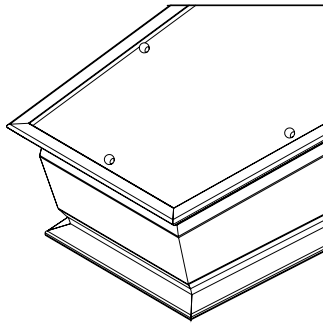
Sluitschroeven

Alle houten sluitschroeven worden in de kleur van de grafkist gebeitst of gelakt. De meeste sluitschroeven passen op alle uitvaartkisten. Ook met het aantal sluitschroeven kan gevarieerd worden.



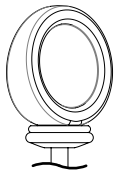
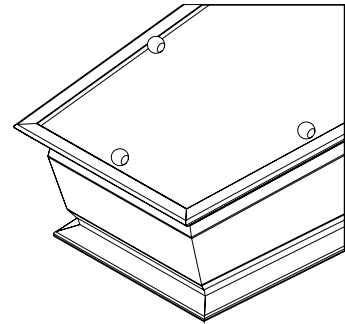
Hout

Eiken of
beukenhout



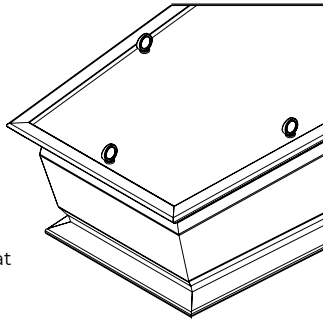
Hout

Eiken of
beukenhout



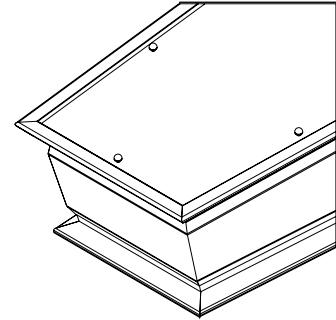
KG2004

Oud koper /
messing / mat
messing /
in kleur
meegespoten



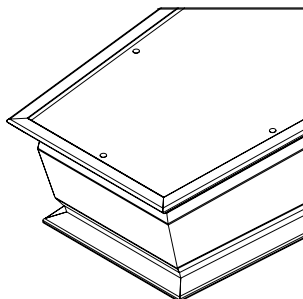
Metaal

Oud koper /
messing / mat
messing /
in kleur
meegespoten



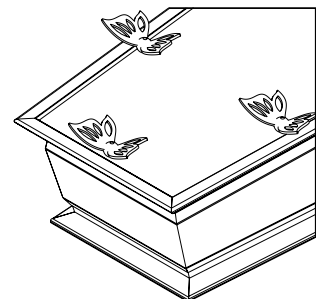
SD

Schroef met
dop



Vlinder

Beuken



Bekledingen

Voor onze bekledingen maken wij alleen gebruik van natuurlijke materialen. Een kistbekleding bestaat uit een rand, matras, een kussen met sloop en eventueel een laken. Alle basis bekledingen zijn zonder meerprijs.



Linnen

Linnen wordt gemaakt uit vlas. Na het trekken wordt het vlas gedroogd op het veld waarna de vezels gescheiden worden van het stro. De lange fijne vezels leveren het mooie linnengaren op. Het linnen heeft de typische natuurlijke linnenkleur. Wij gebruiken voor onze kistbekleding alleen 100% linnen.



Ongebleekte katoen (basis)

Voor de 100% katoenenkistbekleding gebruiken wij een stevige keperkatoen. Deze katoen wordt speciaal voor ons in Nederland geweven. Ongebleekte katoen is geschikt voor zowel een strakke als ook een geplooid stoffering. Deze bekleding wordt geleverd zonder meerprijs.



Bourette zijde

Bourette zijde is een garen dat wordt gemaakt van restjes korte vezels van de productie van schappe-zijde. De korte vezels worden gesponnen tot een onregelmatig garen. De zijde heeft een crèmeachtige kleur, glanst niet en heeft een onregelmatige structuur. Bourette zijde komt uit China en is ook bekend onder de naam China Noil Silk. Wij gebruiken voor de kistbekleding 100% bourette zijde.



Flanel (basis)

De flanel die gebruikt wordt is een 100% ongebleekte katoen die aan twee zijden geruwd is. De stof voelt zacht aan. Flanel is geschikt voor zowel een strakke als ook een geplooid stoffering. Deze bekleding wordt geleverd zonder meerprijs.



Bamboe (basis)

Voor de teelt van katoen is veel water nodig. De katoenplant is gevoelig voor schimmels waardoor er veel pesticiden gebruikt worden om de plant te beschermen. Een duurzamere optie is bamboe. Bamboe is snelgroeiend, heeft nauwelijks water nodig en is van zichzelf schimmelwerend.

